

वैद्युत इंजीनियरी / ELECTRICAL ENGINEERING

प्रश्न-पत्र I / Paper I

निर्धारित समय : तीन घंटे

Time Allowed : Three Hours

अधिकतम अंक : 250

Maximum Marks : 250

प्रश्न-पत्र सम्बन्धी विशेष अनुदेश

कृपया प्रश्नों के उत्तर देने से पूर्व निम्नलिखित प्रत्येक अनुदेश को ध्यानपूर्वक पढ़ें :

इसमें आठ प्रश्न हैं जो दो खण्डों में विभाजित हैं तथा हिन्दी और अंग्रेज़ी दोनों में छपे हुए हैं ।

परीक्षार्थी को कुल पाँच प्रश्नों के उत्तर देने हैं ।

प्रश्न संख्या 1 और 5 अनिवार्य हैं तथा बाकी प्रश्नों में से प्रत्येक खण्ड से कम-से-कम एक प्रश्न चुनकर किन्हीं तीन प्रश्नों के उत्तर दीजिए ।

प्रत्येक प्रश्न/भाग के अंक उसके सामने दिए गए हैं ।

प्रश्नों के उत्तर उसी प्राधिकृत माध्यम में लिखे जाने चाहिए जिसका उल्लेख आपके प्रवेश-पत्र में किया गया है, और इस माध्यम का स्पष्ट उल्लेख प्रश्न-सह-उत्तर (क्यू.सी.ए.) पुस्तिका के मुख-पृष्ठ पर अंकित निर्दिष्ट स्थान पर किया जाना चाहिए । प्राधिकृत माध्यम के अतिरिक्त अन्य किसी माध्यम में लिखे गए उत्तर पर कोई अंक नहीं मिलेंगे ।

यदि आवश्यक हो, तो उपयुक्त आँकड़ों का चयन कीजिए, तथा उनको निर्दिष्ट कीजिए ।

जब तक उल्लिखित न हो, संकेत तथा शब्दावली प्रचलित मानक अर्थों में प्रयुक्त हैं ।

प्रश्नों के उत्तरों की गणना क्रमानुसार की जाएगी । यदि काटा नहीं हो, तो प्रश्न के उत्तर की गणना की जाएगी चाहे वह उत्तर अंशतः दिया गया हो । प्रश्न-सह-उत्तर (क्यू.सी.ए.) पुस्तिका में खाली छोड़ा हुआ पृष्ठ या उसके अंश को स्पष्ट रूप से काटा जाना चाहिए ।

Question Paper Specific Instructions

Please read each of the following instructions carefully before attempting questions :

There are **EIGHT** questions divided in **TWO SECTIONS** and printed both in **HINDI** and in **ENGLISH**.

Candidate has to attempt **FIVE** questions in all.

Questions no. **1** and **5** are compulsory and out of the remaining, any **THREE** are to be attempted choosing at least **ONE** question from each section.

The number of marks carried by a question /part is indicated against it.

Answers must be written in the medium authorized in the Admission Certificate which must be stated clearly on the cover of this Question-cum-Answer (QCA) Booklet in the space provided.

No marks will be given for answers written in a medium other than the authorized one.

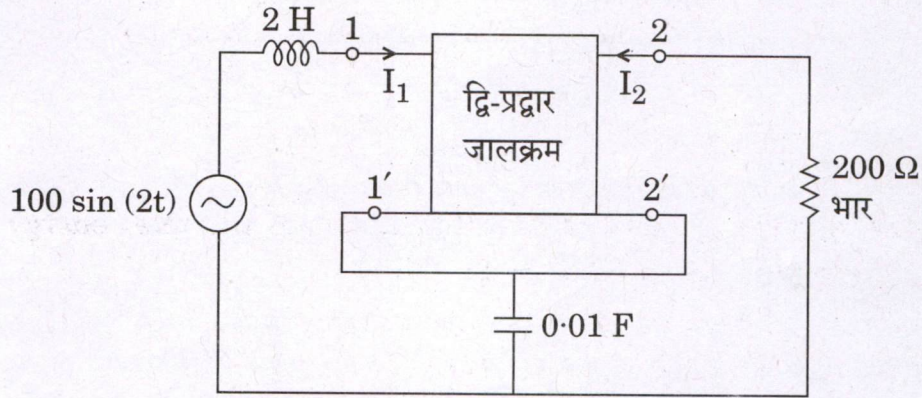
Assume suitable data, if considered necessary and indicate the same clearly.

Unless otherwise mentioned, symbols and notations carry their usual standard meanings.

Attempts of questions shall be counted in sequential order. Unless struck off, attempt of a question shall be counted even if attempted partly. Any page or portion of the page left blank in the Question-cum-Answer (QCA) Booklet must be clearly struck off.

खण्ड A
SECTION A

- Q1. (a)** चित्र 1(a) में प्रदर्शित द्वि-प्रद्वार जालक्रम के, y -प्राचलों $y_{11} = 3.3 \times 10^{-3} \text{ S}$, $y_{22} = 5 \times 10^{-3} \text{ S}$ तथा $y_{12} = y_{21} = 0$ के रूप में लक्षण बताए गए हैं। 200Ω भार के आर-पार वोल्टता का मान ज्ञात कीजिए।



चित्र 1(a)

In Figure 1(a) shown below, the two-port network is characterized in terms of y -parameters with $y_{11} = 3.3 \times 10^{-3} \text{ S}$, $y_{22} = 5 \times 10^{-3} \text{ S}$ and $y_{12} = y_{21} = 0$. Find the voltage across 200Ω load.

10

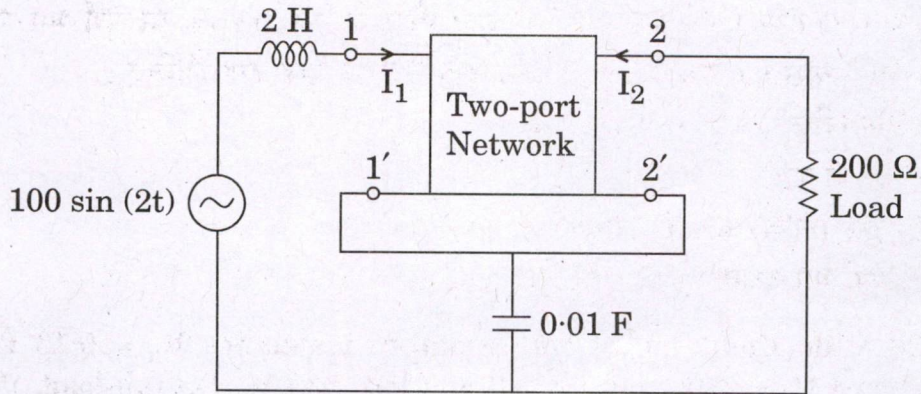
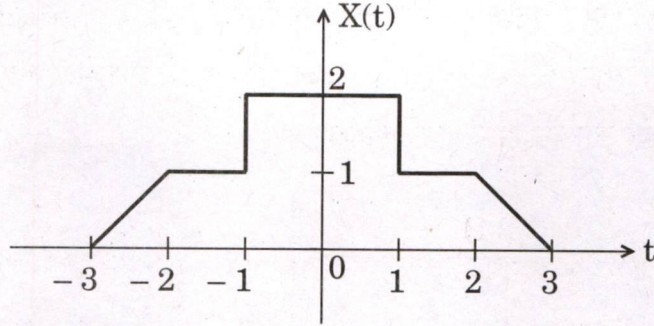


Figure 1(a)

- (b) चित्र 1(b) में प्रदर्शित संकेत के लिए, संकेत $X(t)$ की संपूर्ण ऊर्जा की गणना कीजिए। $y(t) = X(10t - 5)$ का आरेखण भी कीजिए।



चित्र 1(b)

For the signal shown in Figure 1(b), calculate the total energy of the signal $X(t)$. Also sketch $y(t) = X(10t - 5)$.

10

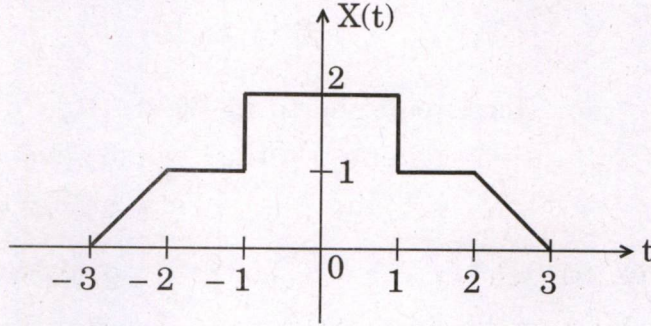


Figure 1(b)

- (c) एक 220 V dc समानान्तर क्रम मोटर का, आर्मेचर प्रतिरोध $R_a = 0.13 \Omega$, क्षेत्र प्रतिरोध $R_f = 250 \Omega$ तथा घूर्णन ह्रास 230 W है। मोटर के 1440 rpm पर पूर्ण भार पर चलते समय लाइन धारा का मान 9.5 A है। निम्नलिखित का मान ज्ञात कीजिए :

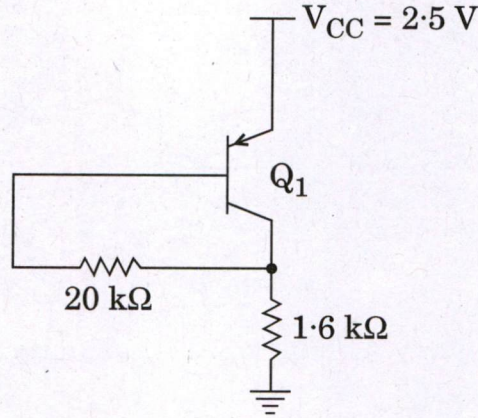
- विकसित (उत्पन्न) यांत्रिक शक्ति
- निर्गत शक्ति
- भार (लोड) बल-आघूर्ण
- पूर्ण भार दक्षता

A 220 V dc shunt motor has armature resistance $R_a = 0.13 \Omega$, field resistance $R_f = 250 \Omega$ and rotational loss 230 W. On full-load, the line current is 9.5 A with the motor running at 1440 rpm. Determine the following :

10

- The mechanical power developed
- The power output
- The load torque
- The full-load efficiency

- (d) चित्र 1(d) में प्रदर्शित ट्रांजिस्टर परिपथ के लिए, व्युत्क्रम संतृप्त धारा I_S का वह मान ज्ञात कीजिए जो संग्राहक धारा का मान 1 mA कर दे, यदि $T = 300$ K पर $\beta = 80$, $V_A = \infty$ तथा $V_T = 26$ mV हो ।



चित्र 1(d)

For the transistor circuit shown in Figure 1(d), determine the value of reverse saturation current, I_S , that would give a collector current of 1 mA, if $\beta = 80$, $V_A = \infty$ and $V_T = 26$ mV at $T = 300$ K.

10

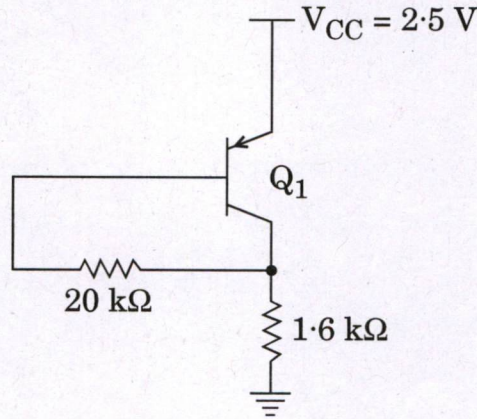


Figure 1(d)

- (e) निम्नानुसार परिभाषित चतुष्चर तार्किक फलन पर विचार कीजिए :

$$F(A, B, C, D) = \bar{A}C + \bar{A}D + \bar{B}C + \bar{B}D + ABC\bar{D}$$

A, B, C और D को निवेश चर मानकर केवल तीन तार्किक द्वारों का प्रयोग करते हुए इस फलन के कार्यान्वयन के लिए तार्किक परिपथ प्रस्तावित कीजिए ।

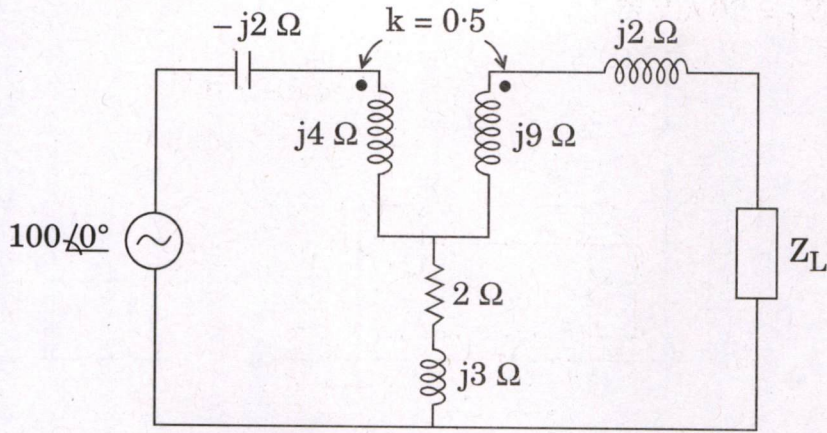
Consider the four variables logic function defined as follows :

$$F(A, B, C, D) = \bar{A}C + \bar{A}D + \bar{B}C + \bar{B}D + ABC\bar{D}$$

Assuming input variables as A, B, C and D, propose a logic circuit using only three logic gates to implement the function.

10

- Q2. (a) चित्र 2(a) में प्रदर्शित परिपथ का, भार प्रतिबाधा Z_L से दृष्टव्य थेवेनिन समतुल्य ज्ञात कीजिए। अधिकतम शक्ति अन्तरण के लिए Z_L का मान भी ज्ञात कीजिए।



चित्र 2(a)

Find the Thevenin's equivalent of the circuit shown in Figure 2(a) below as seen from the load impedance Z_L . Also find the value of Z_L for maximum power transfer.

20

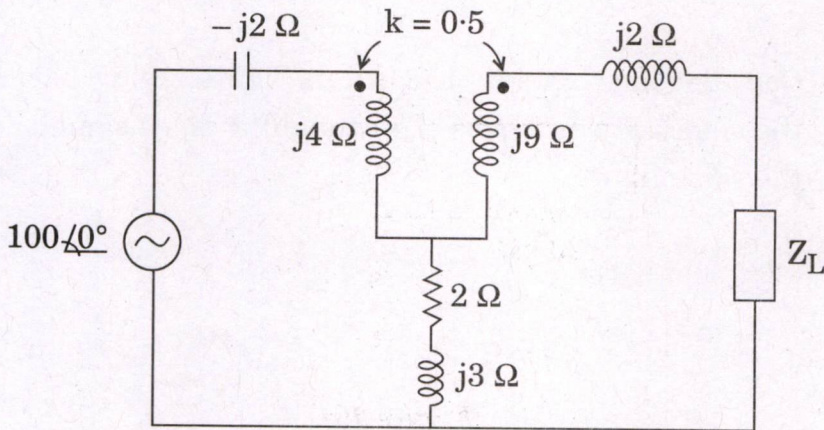


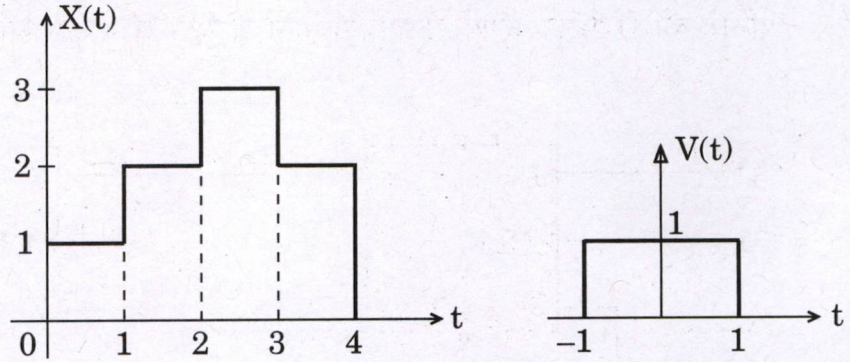
Figure 2(a)

- (b) (i) संवलन (कन्वोल्यूशन) $X[n] * h[n]$ की गणना कीजिए, जहाँ

$$X[n] = \left(\frac{1}{2}\right)^{-n} u[-n - 2]$$

$$h[n] = u[n - 2].$$

- (ii) चित्र 2(b)(ii) में प्रदर्शित संकेत $X(t)$ पर विचार कीजिए । उसी चित्र में प्रदर्शित आयताकार स्पन्द संकेत $V(t)$ के सापेक्ष संकेत $X(t)$ का निरूपण कीजिए ।



चित्र 2(b)(ii)

- (i) Compute the convolution $X[n] * h[n]$, where

$$X[n] = \left(\frac{1}{2}\right)^{-n} u[-n - 2]$$

$$h[n] = u[n - 2].$$

- (ii) Consider the signal $X(t)$ shown in Figure 2(b)(ii) below. Represent the signal $X(t)$ in terms of rectangular pulse signal $V(t)$ shown in the same figure.

20

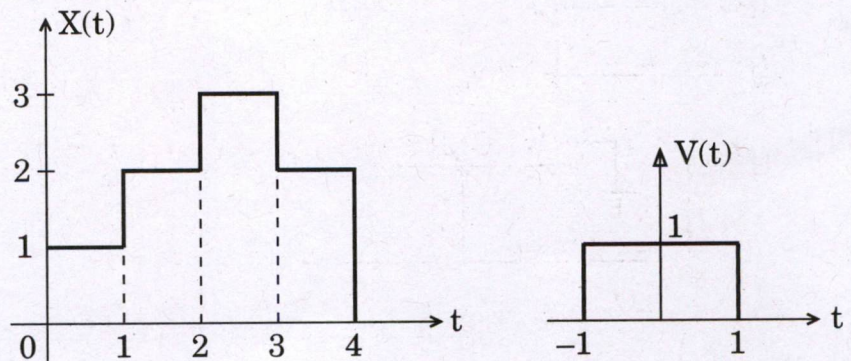
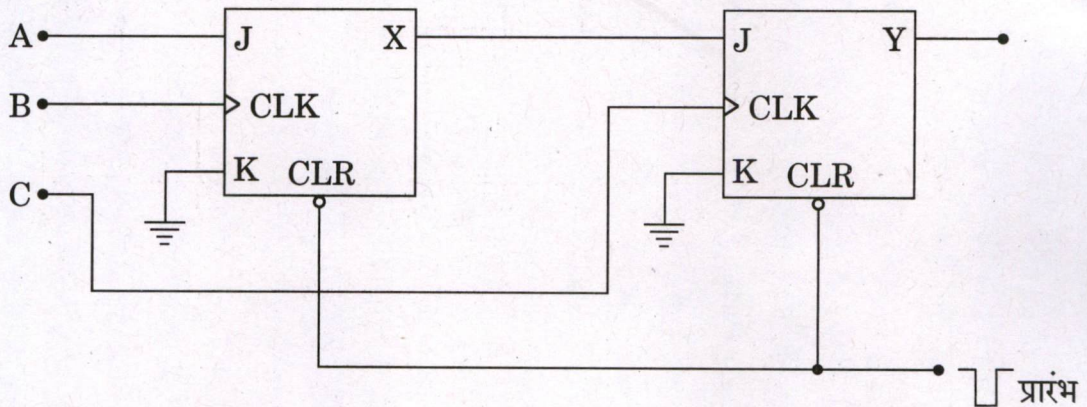


Figure 2(b)(ii)

- (c) चित्र 2(c) में प्रदर्शित परिपथ पर विचार कीजिए । माना कि प्रारम्भ में निवेश A, B और C सभी निम्न (लो) हैं । A, B और C के किसी एक विशेष प्रक्रम में उच्च (हाई) होने पर निर्गत Y का उच्च होना अपेक्षित है । उस प्रक्रम को ज्ञात कीजिए जो Y को उच्च स्तर पर ले जाएगा । इस परिपथ को D-फ्लिप-फ्लॉपों का प्रयोग करने के लिए परिवर्तित कीजिए ।



चित्र 2(c)

Consider the circuit shown in Figure 2(c) below. Let inputs A, B and C be all initially LOW. Output Y is supposed to go HIGH only when A, B and C go HIGH in a certain sequence. Determine the sequence that will make Y go HIGH. Modify this circuit to use D-Flip-flops.

10

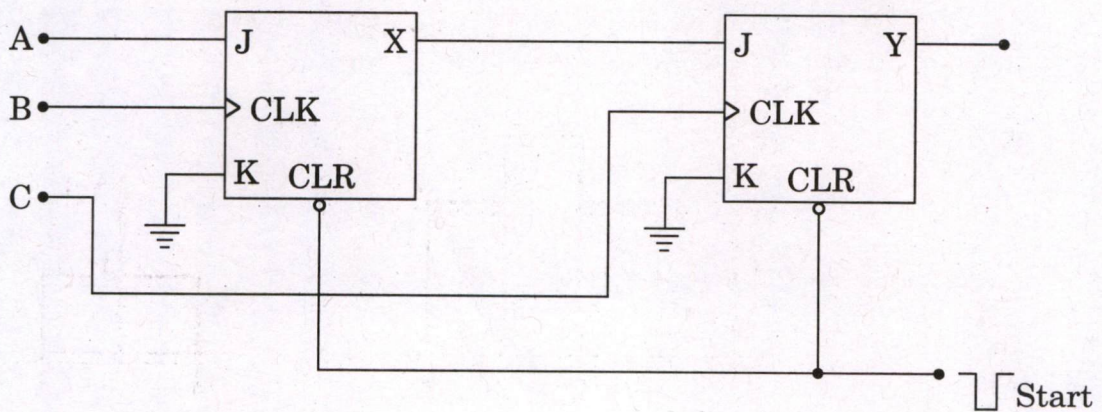
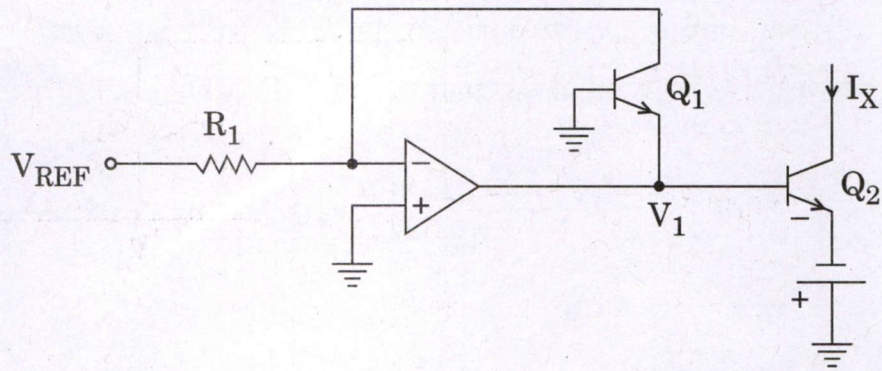


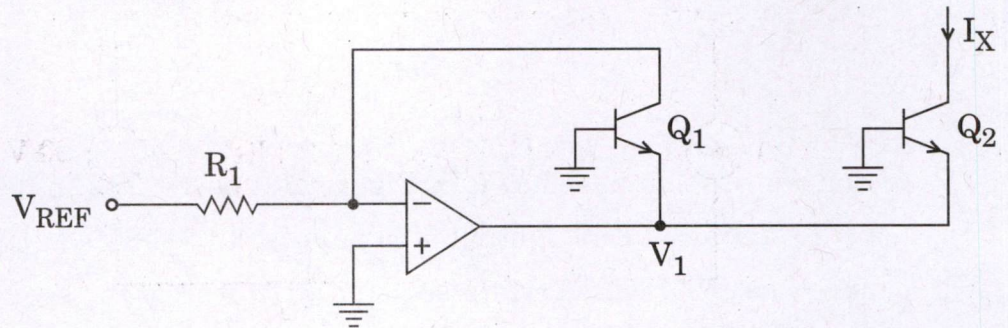
Figure 2(c)

- Q3. (a) (i) समझाइए कि जब चित्र 3(a)(i) में प्रदर्शित परिपथ को लघुगणकीय प्रवर्धक का प्रयोग करते हुए निर्मित किया जाएगा, तो क्या होगा ।



चित्र 3(a)(i)

- (ii) समझाइए कि यदि सांस्थितिकी को चित्र 3(a)(ii) में दर्शाए अनुसार परिवर्तित कर दिया जाए, तो क्या होगा ।



चित्र 3(a)(ii)

- (i) Explain what happens when a circuit shown in Figure 3a(i) below is constructed using logarithmic amplifier. 10

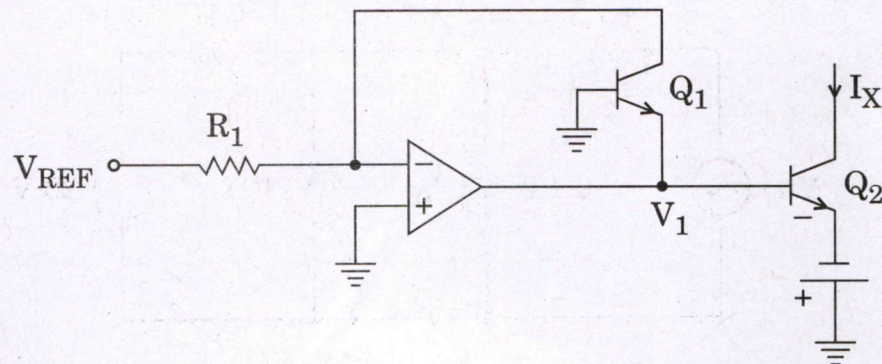


Figure 3(a)(i)

- (ii) Explain what happens if the topology is modified as shown in Figure 3(a)(ii) below.

10

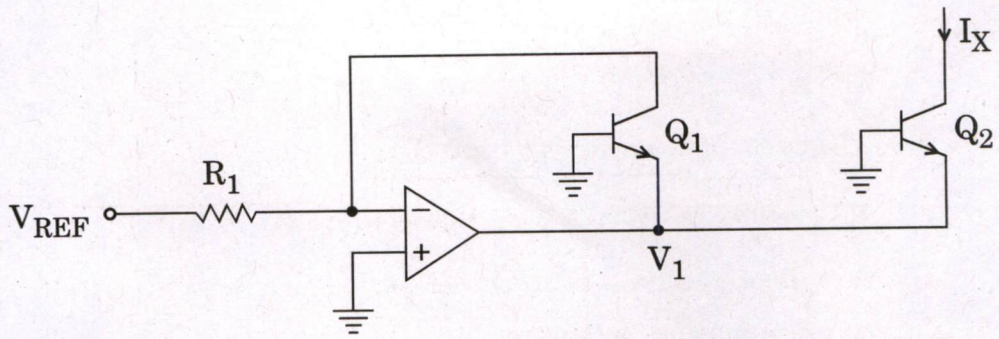
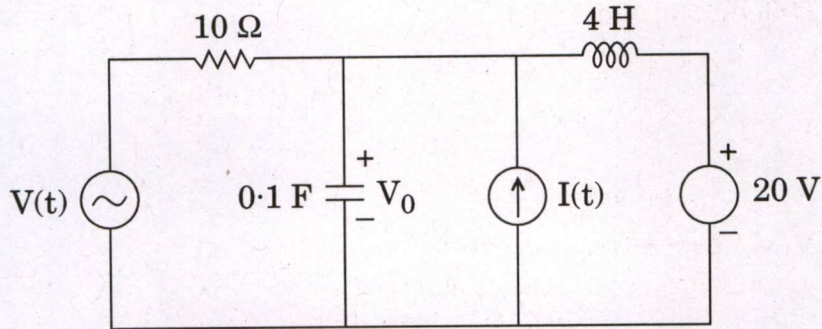


Figure 3(a)(ii)

- (b) चित्र 3(b) में प्रदर्शित परिपथ के लिए वोल्टता $V_0(t)$ की गणना समय के फलन के रूप में कीजिए,



चित्र 3(b)

जहाँ $V(t) = 10 \sin(6t + 60^\circ) \text{ V}$ और $I(t) = 5 \cos(4t + 30^\circ) \text{ A}$ हैं ।

For the circuit shown in Figure 3(b), calculate the voltage $V_0(t)$ as function of time,

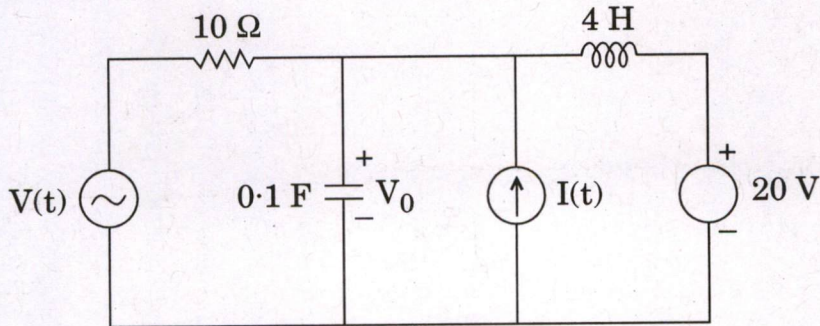


Figure 3(b)

where $V(t) = 10 \sin(6t + 60^\circ) \text{ V}$ and $I(t) = 5 \cos(4t + 30^\circ) \text{ A}$.

20

- (c) एक मिश्रक (अनुरूप गुणक) को किसी अनुरूप संचार प्रणाली के एक प्रक्रम के रूप में प्रयुक्त किया गया है। निर्गत $y(t) = X_1(t) X_2(t)$ निर्मित करने के लिए दो संकेतों $X_1(t)$ तथा $X_2(t)$ को मिश्रित किया गया है।

यदि $X_1(t) = 10 \sin c(10t)$ तथा $X_2(t) = 2 \cos(1000 \pi t)$ हो, तो निर्गत संकेत के फूरिये रूपान्तर के परिमाण की गणना कीजिए तथा उसका आरेखण कीजिए। गणना में प्रयुक्त फूरिये रूपान्तर के गुणों का उल्लेख कीजिए तथा उन्हें सिद्ध कीजिए।

A mixer (analog multiplier) is used as a process in some analog communication systems. Two signals $X_1(t)$ and $X_2(t)$ are mixed to produce the output $y(t) = X_1(t) X_2(t)$.

If $X_1(t) = 10 \sin c(10t)$ and $X_2(t) = 2 \cos(1000 \pi t)$, then calculate and plot the magnitude of the Fourier transform of output signal. Further, specify and prove the property of Fourier transform used in calculations. 10

Q4. (a)
$$H(z) = \frac{Y(z)}{R(z)} = \frac{z^{-1} - \frac{1}{2} z^{-2}}{\left(1 - z^{-1} + \frac{2}{9} z^{-2}\right)}$$
 द्वारा प्रदर्शित अन्तरण फलन वाले एक असतत

समय तंत्र पर विचार कीजिए तथा निम्नलिखित की गणना कीजिए :

- तंत्र की आवेग अनुक्रिया
- शून्य प्रारम्भिक स्थिति के लिए तंत्र की पद अनुक्रिया
- प्रारम्भिक स्थिति $y[-1] = 1$ तथा $y[-2] = 2$ के लिए तंत्र की पद अनुक्रिया

Consider a discrete time system with transfer function given by

$$H(z) = \frac{Y(z)}{R(z)} = \frac{z^{-1} - \frac{1}{2} z^{-2}}{\left(1 - z^{-1} + \frac{2}{9} z^{-2}\right)}$$

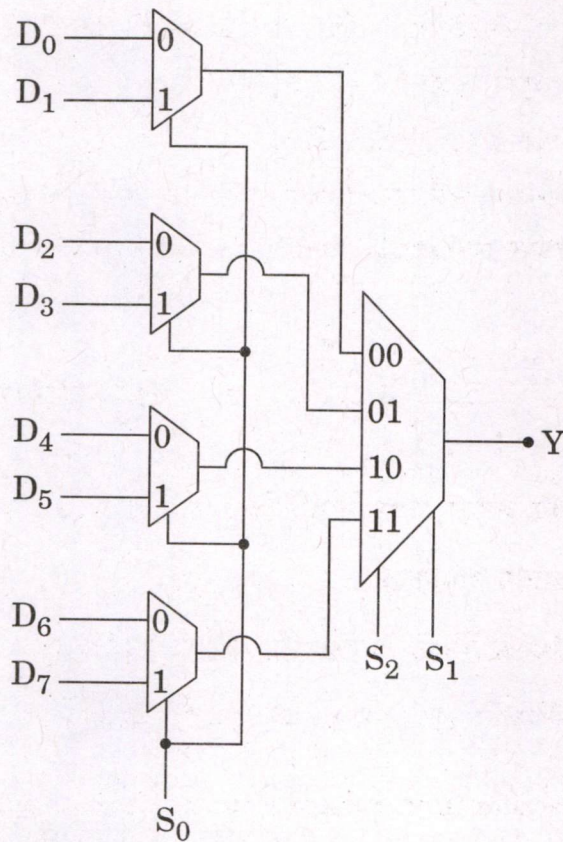
Calculate the following :

20

- The impulse response of the system
- The step response of the system with zero initial conditions
- The step response of the system with initial conditions $y[-1] = 1$ and $y[-2] = 2$

- (b) (i) चित्र 4(b) में प्रदर्शित तार्किक परिपथ का सत्यापन, तार्किक समीकरण ज्ञात करके तथा सत्यता तालिका निर्माण करके कीजिए ।
- (ii) एक 8 से 1 बहुलक (मल्टीप्लेक्सर) तथा तार्किक द्वारों का प्रयोग निम्नलिखित फलन का कार्यान्वयन करने के लिए कीजिए :

$$F(A, B, C, D, E) = \sum m (0, 1, 2, 4, 5, 6, 7, 13, 14, 20, 21, \dots, 28, 29, 30, 31)$$



चित्र 4(b)

- (i) Verify by determining the logic equation for the output and by constructing the truth table for the logic circuit shown in Figure 4(b).

- (ii) Use an 8 to 1 multiplexer and logic gates to implement the following function :

20

$$F(A, B, C, D, E) = \sum m(0, 1, 2, 4, 5, 6, 7, 13, 14, 20, 21, \dots, 28, 29, 30, 31)$$

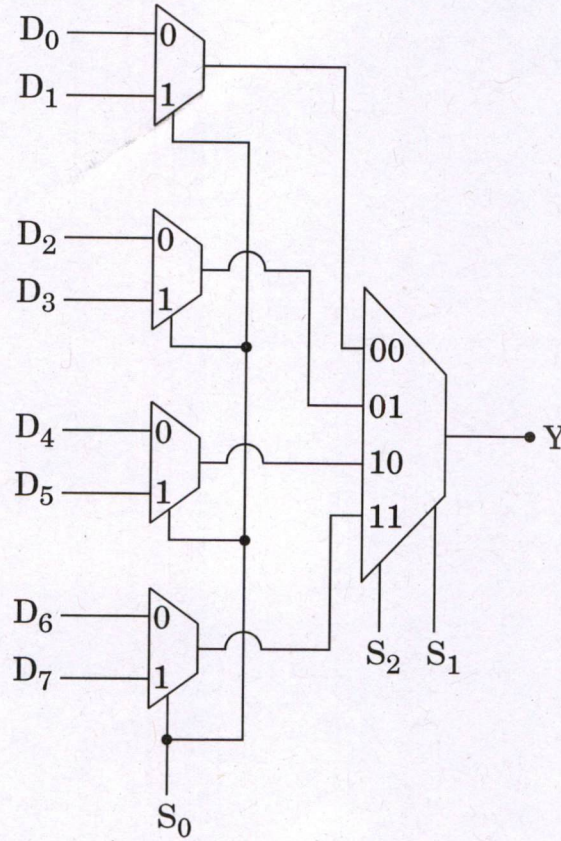
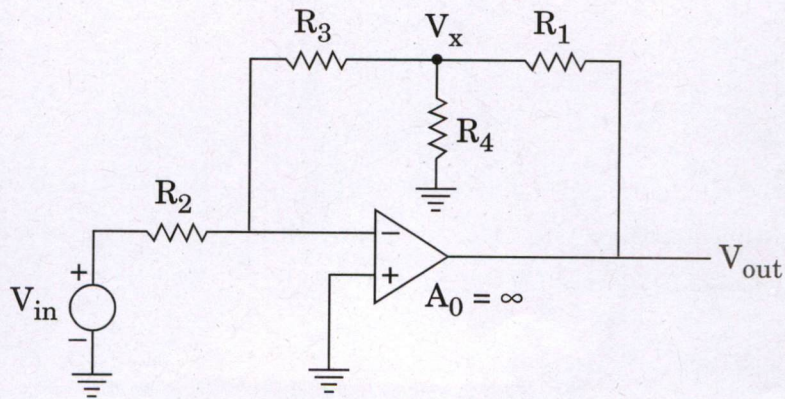


Figure 4(b)

- (c) चित्र 4(c) में प्रदर्शित प्रतीप प्रवर्धक (इनवर्टिंग एम्प्लीफायर) की बन्द पाश लब्धि का मान ज्ञात कीजिए। $R_1 \rightarrow 0$ या $R_3 \rightarrow 0$ की स्थिति में परिणाम की व्याख्या कीजिए।



चित्र 4(c)

Determine the closed loop gain of the inverting amplifier shown in Figure 4(c) below. Explain the result if $R_1 \rightarrow 0$ or $R_3 \rightarrow 0$.

10

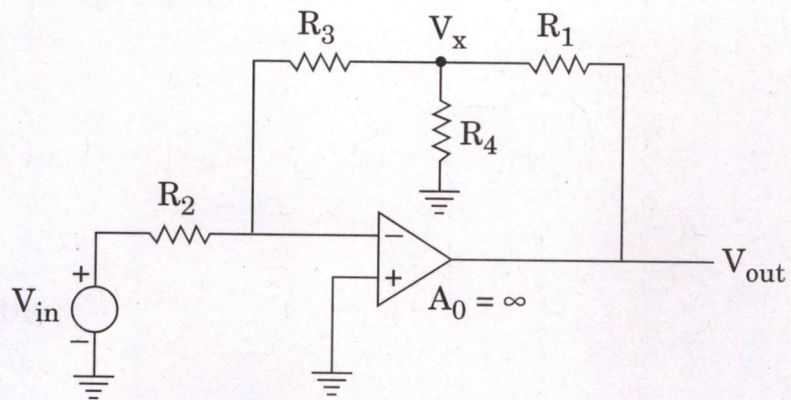


Figure 4(c)

खण्ड B
SECTION B

- Q5.** (a) एक अपचायी dc संकर्तक (चौपर), एक $R = 10 \Omega$ तथा $L = 20 \text{ mH}$ वाले भार को पोषित करता है। dc प्रदाय वोल्टता 100 V है। संकर्तक 50% कर्म चक्र के साथ 2 kHz की आवृत्ति पर स्विचिंग कर रहा है। भार धारा तथा शिखर-से-शिखर ऊर्मिका धारा का मान, विशुद्ध मान व dc मान के प्रतिशत के रूप में ज्ञात कीजिए।

A step down dc chopper is feeding a load of $R = 10 \Omega$ and $L = 20 \text{ mH}$. The dc supply voltage is 100 V . The chopper is switching at a frequency of 2 kHz with a duty cycle of 50%. Determine the load current and the peak-to-peak ripple current as an absolute value and as percentage of dc value.

10

- (b) एक किसी $\sigma = 0$, $\epsilon = \epsilon_0 \epsilon_r$ तथा $\mu = \mu_0 \mu_r$ वाले पदार्थ में चुम्बकीय क्षेत्र की तीव्रता का घटक

$$H = 10 \sin(10^8 t - 2x) a_z \text{ A/m}$$

द्वारा प्रदर्शित है।

निम्नलिखित का मान ज्ञात कीजिए :

- (i) विस्थापन धारा घनत्व
- (ii) विद्युत क्षेत्र तीव्रता

In a certain material with $\sigma = 0$, $\epsilon = \epsilon_0 \epsilon_r$ and $\mu = \mu_0 \mu_r$, the magnetic field intensity component is given by

$$H = 10 \sin(10^8 t - 2x) a_z \text{ A/m.}$$

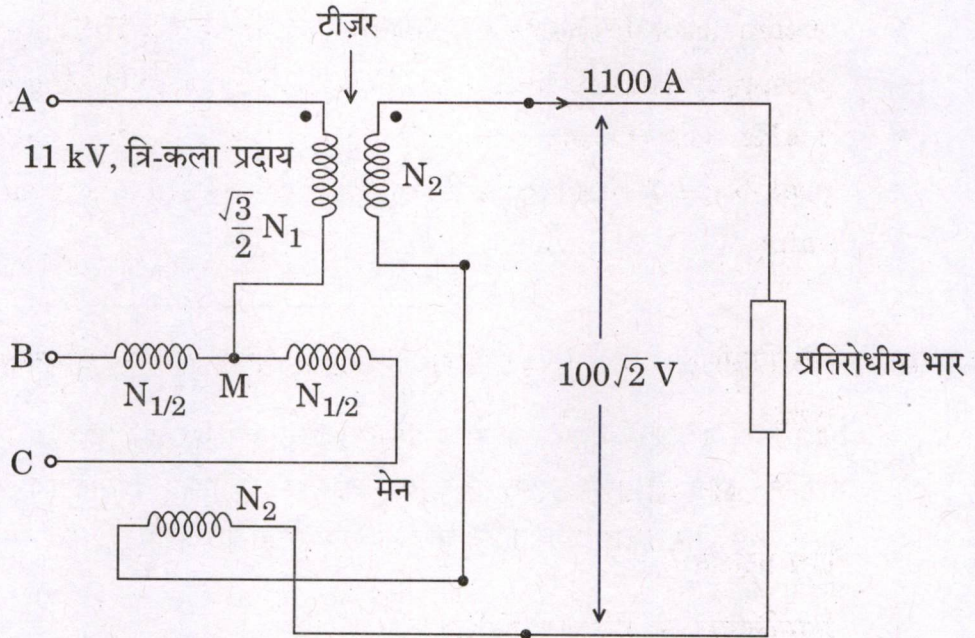
Find the following :

10

- (i) Displacement current density
- (ii) Electric field intensity

(c) चित्र 5(c) में प्रदर्शित एक स्कॉट संयोजित परिणामित्र, 11 kV, त्रि-कला, 50 Hz मेन्स से पोषित है। द्वितीयक श्रेणी क्रम में संयोजित हैं और एक प्रतिरोधीय भार को $100\sqrt{2}$ V पर 1100 A प्रदान करती हैं। त्रि-कला प्रदाय (सप्लाई) का कला क्रम ABC है।

- टीज़र परिणामित्र का फेरा अनुपात परिकलित कीजिए।
- त्रि-कला दिशा में तटस्थ से कला A की वोल्टता के सापेक्ष लाइन धारा I_B तथा इसके कला कोण की गणना कीजिए।



चित्र 5(c)

A Scott connected transformer shown in Figure 5(c) is supplied from 11 kV, 3-phase, 50 Hz mains. Secondaries are series connected and supply 1100 A at a voltage of $100\sqrt{2}$ V to a resistive load. The phase sequence of the 3-phase supply is ABC.

- Calculate the turns ratio of the teaser transformer.

- (ii) Calculate the line current I_B and its phase angle with respect to the voltage of phase A to neutral on the 3-phase side. 10

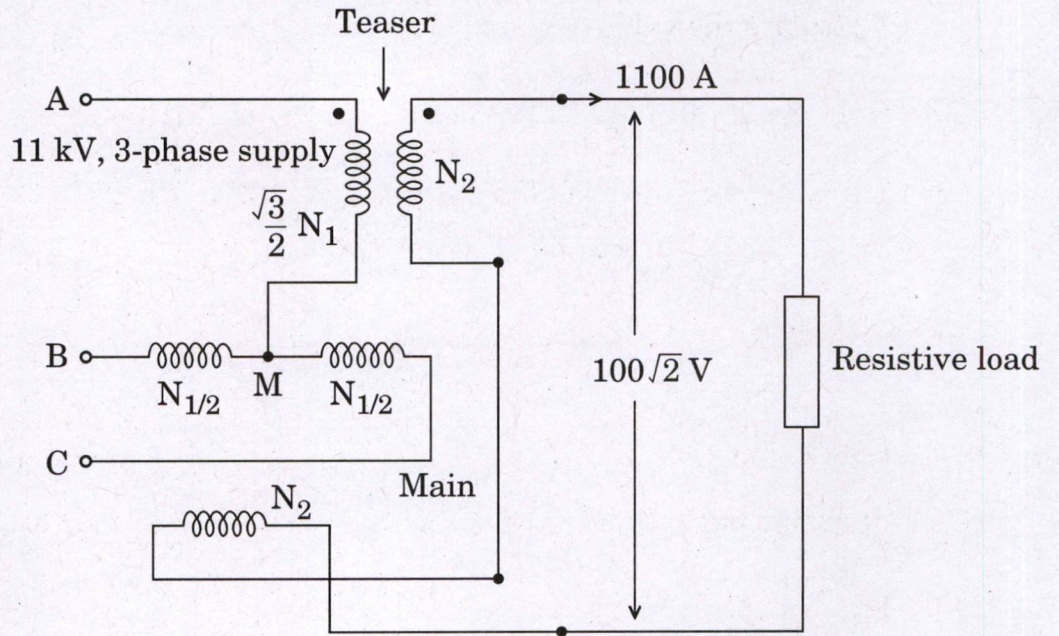
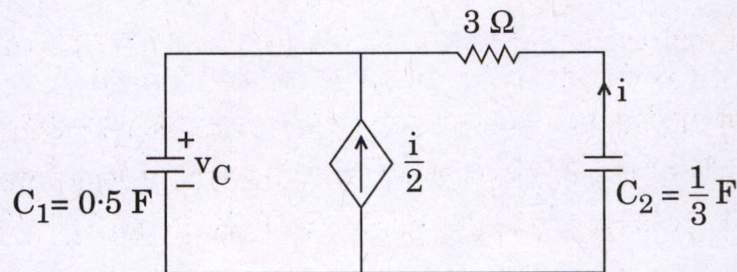


Figure 5(c)

- (d) एक प्रेषित्र 10 kW वाहक के साथ 11.2 kW प्रेषित करता है जबकि एकल ज्या तरंग द्वारा मॉडुलित होता है। मॉडुलन सूचकांक की गणना कीजिए। यदि वाहक साथ ही साथ दो अन्य ज्या तरंगों द्वारा भी 50% मॉडुलन पर मॉडुलित होता है, तो संपूर्ण प्रेषित शक्ति की गणना कीजिए।

A transmitter with a 10 kW carrier transmits 11.2 kW when modulated with a single sine wave. Calculate the modulation index. If the carrier is simultaneously modulated with two other sine waves also at 50% modulation, calculate the total power transmitted. 10

- (e) चित्र 5(e) में प्रदर्शित परिपथ के लिए $v_C(0+) = 2\text{ V}$ तथा $i(0+) = \frac{2}{3}\text{ A}$ हैं। $t > 0$ के लिए $v_C(t)$ के मान की गणना कीजिए।



चित्र 5(e)

For the circuit shown in Figure 5(e), $v_C(0+) = 2 \text{ V}$ and $i(0+) = \frac{2}{3} \text{ A}$. Calculate the value of $v_C(t)$ for $t > 0$.

10

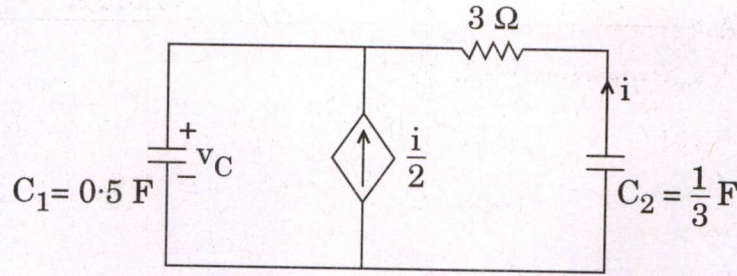


Figure 5(e)

Q6. (a) समुद्र के जल ($\epsilon_r = 80$, $\mu_r = 1$, $\sigma = 4 \text{ S/m}$) में +Y-दिशा में संचरित एक रेखीय ध्रुवित एकसमान समतल तरंग के चुम्बकीय क्षेत्र की तीव्रता $H = 0.1 \sin(10^{10} \pi t - \frac{\pi}{3}) \mathbf{a}_x \text{ A/m}$ है।

$Y = 0$ पर निम्न का मान ज्ञात कीजिए :

- क्षीणन स्थिरांक, नैज (इंट्रिंजिक) प्रतिबाधा, तरंगदैर्घ्य तथा सतही गहराई (स्किन डेपथ)।
- वह स्थान जहाँ H का आयाम 0.01 A/m है।
- $Y = 0.5 \text{ (m)}$ पर t के फलन के रूप में $E(y, t)$ तथा $H(y, t)$ के लिए व्यंजक।

The magnetic field intensity of a linearly polarized uniform plane wave propagating in the +Y-direction in sea water ($\epsilon_r = 80$, $\mu_r = 1$, $\sigma = 4 \text{ S/m}$) is

$$H = 0.1 \sin(10^{10} \pi t - \frac{\pi}{3}) \mathbf{a}_x \text{ A/m.}$$

At $Y = 0$, determine the following :

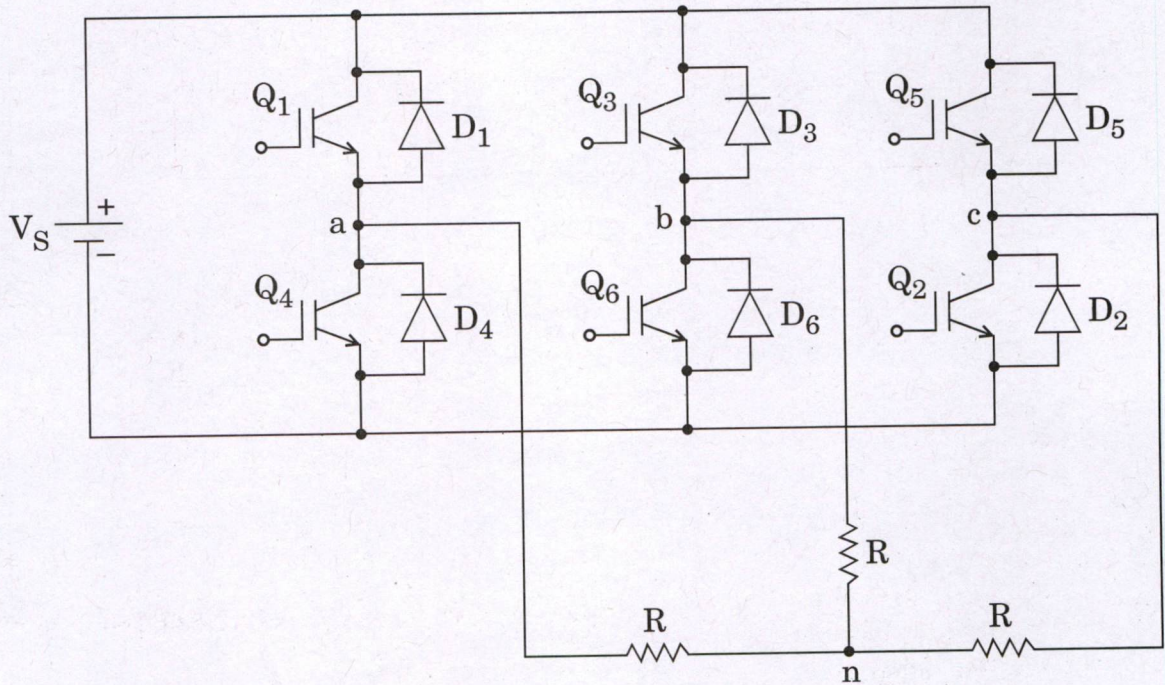
20

- The attenuation constant, intrinsic impedance, the wavelength and skin depth.
- The location at which the amplitude of H is 0.01 A/m .
- The expression for $E(y, t)$ and $H(y, t)$ at $Y = 0.5 \text{ (m)}$ as functions of t .

(b) चित्र 6(b) में प्रदर्शित एक त्रि-कला सेतु (ब्रिज) प्रतिलोमक (इन्वर्टर), एक Y-संयोजित $R = 10 \Omega$ प्रति कला वाले प्रतिरोधीय भार को भारित करने के लिए प्रयुक्त किया जाता है। प्रतिलोमक में dc निवेश $V_S = 400 \text{ V}$ तथा निर्गत आवृत्ति 50 Hz है। यदि प्रतिलोमक 180° चालकता विधा में कार्यशील है, तो

- भार धारा का rms मान ज्ञात कीजिए,

- (ii) प्रत्येक स्विचिंग युक्ति में धारा का rms मान ज्ञात कीजिए,
- (iii) निर्गत शक्ति ज्ञात कीजिए, और
- (iv) कला वोल्टता तथा लाइन वोल्टता के तरंग रूपों को आरेखित कीजिए ।



चित्र 6(b)

A three-phase bridge inverter shown in Figure 6(b) is used to feed a Y-connected resistive load with $R = 10 \Omega$ per phase. The dc input to the inverter $V_S = 400 \text{ V}$ and the output frequency is 50 Hz. If the inverter is operating with 180° conduction mode,

- (i) compute the rms value of the load current,
- (ii) compute the rms value of the current in each switching device,
- (iii) calculate the output power, and
- (iv) draw the waveforms of phase and line voltages.

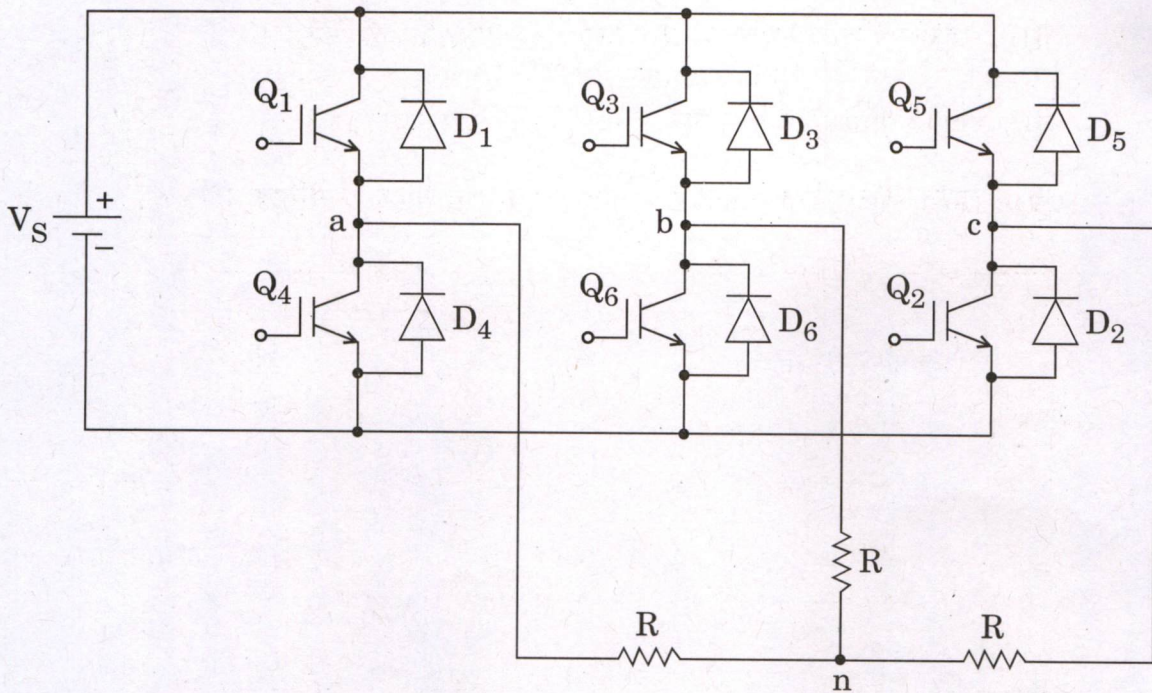


Figure 6(b)

- (c) मान लीजिए कि एक भौतिक राशि की मापन त्रुटि एक यादृच्छिक चर X तथा इसका घनत्व फलन निम्नलिखित है :

$$f(x) = \begin{cases} K(3 - x^2) & -1 \leq x \leq 1 \\ 0 & \text{अन्यथा} \end{cases}$$

तो, 'K' के मान की गणना कीजिए तथा मापन में यादृच्छिक त्रुटि के $1/2$ से कम होने की प्रायिकता ज्ञात कीजिए ।

Let the measurement error of a physical quantity be defined by a random variable X and its density function as follows :

$$f(x) = \begin{cases} K(3 - x^2) & -1 \leq x \leq 1 \\ 0 & \text{elsewhere} \end{cases}$$

Determine the value of 'K' and find the probability that a random error in measurement is less than $1/2$.

- Q7. (a)** एक त्रि-कला, 195 MVA, 15 kV, 50 Hz तारा (स्टार) संयोजित तुल्यकालिक यंत्र के लिए निम्नलिखित परीक्षण आँकड़े प्राप्त हुए हैं :

खुला परिपथ परीक्षण :

I_f (A)	150	300	450	600	750	900	1200
V_{LL} (kV)	3.75	7.5	11.2	13.6	15	15.8	16.5

लघु परिपथ परीक्षण :

$$I_f = 750 \text{ A}, I_a = 7000 \text{ A}$$

आर्मेचर का प्रतिरोध थोड़ा है ।

- खुला परिपथ लक्षण वक्र, लघु परिपथ लक्षण वक्र, वायु अन्तराल रेखा तथा परिवर्तित वायु अन्तराल रेखा आरेखण कीजिए ।
- तुल्यकालिक प्रतिघात का असंतृप्त तथा संतृप्त मान pu में ज्ञात कीजिए ।
- यदि तुल्यकालिक यंत्र को निर्धारित वोल्टता तथा 0.8 अग्रगामी शक्ति गुणक पर 100 MVA प्रदान करना हो, तो वांछित क्षेत्र धारा का मान ज्ञात कीजिए ।

The following test data are obtained for a three-phase, 195 MVA, 15 kV, 50 Hz star connected synchronous machine.

Open circuit test :

I_f (A)	150	300	450	600	750	900	1200
V_{LL} (kV)	3.75	7.5	11.2	13.6	15	15.8	16.5

Short circuit test :

$$I_f = 750 \text{ A}, I_a = 7000 \text{ A}$$

The armature resistance is small.

- Draw the open circuit characteristic, the short circuit characteristic, the airgap line and the modified airgap line.
- Determine the unsaturated and saturated values of the synchronous reactance in pu.
- Find the field current required, if the synchronous machine is to deliver 100 MVA at rated voltage, at 0.8 leading power factor.

20

- (b) एक त्रि-कला, पूर्ण-तरंग थाइरिस्टर सेतु परिवर्तक, एक त्रि-कला, Y-संयोजित, 220 V, 50 Hz प्रदाय से चालित है तथा भार प्रतिरोध 20Ω है।

यदि औसत निर्गत वोल्टता, अधिकतम संभव निर्गत वोल्टता की 50% चाहिए, तो निम्नलिखित का मान ज्ञात कीजिए :

- (i) विलम्बन कोण α
- (ii) निर्गत धारा का rms तथा औसत मान
- (iii) थाइरिस्टर धारा का rms तथा औसत मान
- (iv) दिष्टकरण की दक्षता
- (v) निवेश PF

A three-phase, full-wave thyristor bridge converter is operated from a three-phase, Y-connected 220 V, 50 Hz supply and the load resistance is 20Ω .

It is required to obtain an average output voltage of 50% of the maximum possible output voltage. Determine the following :

20

- (i) The delay angle α
 - (ii) The rms and average output currents
 - (iii) The rms and average thyristor currents
 - (iv) The rectification efficiency
 - (v) The input PF
- (c) एक हानिरहित संप्रेषण लाइन की लाक्षणिक प्रतिबाधा $Z_0 = 50 \Omega$ है। इसकी लम्बाई 30 m है तथा यह 5 MHz पर कार्य करती है। लाइन को एक $Z_L = 60 + j50 \Omega$ भार के साथ अन्तस्थ किया गया है। यदि लाइन पर कला वेग $u = 0.6c$ हो, तो निम्नलिखित का मान ज्ञात कीजिए :

- (i) परावर्तन गुणांक ' Γ '
- (ii) अप्रगामी तरंग अनुपात 'S'
- (iii) निवेश प्रतिबाधा ' Z_{in} '

A lossless transmission line has characteristic impedance $Z_0 = 50 \Omega$. Its length is 30 m and operates at 5 MHz. The line is terminated with a load $Z_L = 60 + j50 \Omega$. If the phase velocity $u = 0.6c$ on the line, find the following :

10

- (i) The reflection coefficient ' Γ '
- (ii) The standing wave ratio 'S'
- (iii) The input impedance ' Z_{in} '

- Q8.** (a) $\beta = 2$ तथा श्वेत चैनल रव जिसमें PSD $S_n(\omega) = 10^{-10}$ है, से संयुक्त एक FM संचार प्रणाली के लिए निर्गत SNR = 28 dB पाया गया है। आधार पट्टिका (बेस बैंड) संकेत $m(t)$ गॉसियन है जो 15 kHz पर पट्टिका-सीमित है, तथा 3σ भारण (लोडिंग) का प्रयोग किया गया है।

निम्नलिखित का मान ज्ञात कीजिए :

- (i) प्राप्त संकेत शक्ति ' S_i '
- (ii) निर्गत संकेत शक्ति ' S_o '
- (iii) निर्गत रव शक्ति ' N_o '

For an FM communication system with $\beta = 2$ and white channel noise with PSD $S_n(\omega) = 10^{-10}$, the output SNR is found to be 28 dB. The base band signal $m(t)$ is Gaussian, band-limited to 15 kHz, and 3σ loading is used.

Determine the following :

20

- (i) The received signal power ' S_i '
- (ii) The output signal power ' S_o '
- (iii) The output noise power ' N_o '

- (b) एक त्रि-कला, 4-ध्रुव, 50 Hz प्रेरण मोटर का घूर्णक प्रतिरोध 4.5Ω /कला तथा गतिहीन अवस्था में, घूर्णक परिपथ में किसी बाह्य प्रतिरोध के बिना प्रतिघात 8.5Ω /कला है। मोटर का प्रवर्तन बल-आघूर्ण 85 Nm है। स्टेटर के वोल्टता पात (गिरावट) को नगण्य मानते हुए, निम्नलिखित का मान ज्ञात कीजिए :

- (i) गतिहीन अवस्था में घूर्णक की वोल्टता
- (ii) यदि घूर्णक की प्रत्येक कला में 3Ω प्रतिरोध जोड़ा गया हो, तो प्रवर्तन बल-आघूर्ण
- (iii) 0.03 सर्पण (स्लिप) की अवस्था में घूर्णक की प्रेरित वोल्टता तथा बल-आघूर्ण

A three-phase, 4-pole, 50 Hz induction motor has a rotor resistance of 4.5Ω /phase and a standstill reactance of 8.5Ω /phase with no external resistance in the rotor circuit. The starting torque of the motor is 85 Nm . Neglecting stator voltage drop, determine the following :

20

- (i) The rotor voltage at standstill
- (ii) The starting torque, if a 3Ω resistance were added in each rotor phase
- (iii) The rotor induced voltage and the torque at a slip of 0.03

(c) एक 220 V, 1500 rpm, 10 A, अलग (पृथक्) से उत्तेजित dc मोटर का आर्मेचर प्रतिरोध 1 ओम है । इसे एक 230 V के ac स्रोत वोल्टता, 50 Hz से संयोजित एक कला पूर्ण-नियंत्रित सेतु दिष्टकारी से भारित किया जाता है । भार धारा को सतत मानते हुए निम्नलिखित का मान ज्ञात कीजिए :

- (i) 30° प्रसर्जन कोण तथा 5 Nm बल-आघूर्ण पर मोटर की गति
- (ii) 45° प्रसर्जन कोण तथा 1000 rpm गति पर विकसित बल-आघूर्ण

A 220 V, 1500 rpm, 10 A separately excited dc motor has an armature resistance of 1 ohm. It is fed from a single phase fully-controlled bridge rectifier with an ac source voltage of 230 V, 50 Hz. Assuming continuous load current, determine the following :

10

- (i) Motor speed at the firing angle of 30° and torque of 5 Nm
- (ii) Developed torque at the firing angle of 45° and speed of 1000 rpm